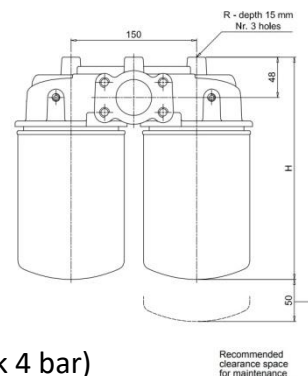
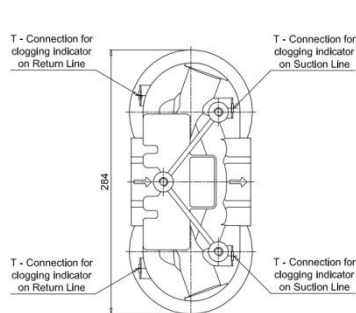


In-Line Filters: Dubbele filterkop MPS 300 aansluiting 1 1/2 BSP
(Max. 330 l./min.)

Uitermate geschikt voor zowel aanzuig als de retourzijde van hydraulische circuits.



Werkgebied:

Werkdruk tot 12 bar (Maximale verschilddruk 4 bar)

Debiet tot 330 l. / min.

Temperatuurbereik -25°C tot 110 °C

Mogelijke filterkoppen :

MPS300-R voor Retour met bypass op 1.75 bar

MPS300-S voor aanzuig met bypass op 0.3 bar

MPS300-O zonder bypass

MPS 200	Filterfijnheid	Retour debiet (l/min)	Aanzuig debiet (l/min)	Hoogte filter H (mm)	Length H1 (mm)	Filteropp. (cm ²)
2 x SPH18690	A 03	75	16	241	266	7900
2 x SPH18059	A 06	85	19	241	266	7900
2 x HF7980	A 10	110	25	241	266	7900
2 x SPH18061	A 25	140	40	241	266	7900
2 x SPH18063	M 60	---	65	241	266	3980
2 x SPH18064	M 125	---	65	241	266	3980
2 x HF6177	P 10	130	35	241	266	8600
2 x HF7835	P 25	140	42	241	266	8600
2 x SPH18905	A 03	85	18	286	311	10780
2 x SPH18912	A 06	100	22	286	311	10780
2 x SPH18065	A 10	115	30	286	311	10780
2 x SPH18066	A 25	160	45	286	311	10780
2 x SPH18069	M 60	---	68	286	311	4800
2 x SPH18070	M 125	---	68	286	311	4800
2 x HF35082	P 10	150	40	286	311	11520
2 x SPH18068	P 25	170	48	286	311	11520



www.leroufilters.be

Durmakker 17 - 9940 Evergem
tel. 0032 9 253 22 88



Maximaal debiet bij viscositeit van 30 mm²/s. en drukval van 0.4 bar in retour en 0.08 bar in aanzuig.

Filtermedia: A: Glasvezel
P: Cellulose
M: Metaal (wire mesh)